



中华人民共和国国家标准

GB/T 20033.3—2006

人工材料体育场地使用要求及检验方法 第3部分：足球场地人造草面层

Technical requirements and test methods for artificial material sport fields
—Part 3: Artificial turf surface for football fields

2006-06-25 发布

2006-12-01 实施



中华人民共和国国家质量监督检验检疫总局
中国国家标准化管理委员会

发布

前 言

GB/T 20033《人工材料体育场地使用要求及检验方法》由下列部分组成：

- 第 1 部分：室外合成面层田径场地
- 第 2 部分：网球场
- 第 3 部分：足球场地人造草面层
- ……。

本部分是 GB/T 20033 的第 3 部分。

本部分主要参考了国际足球联合会(FIFA, 简称国际足联)以及其他国际专业组织对人造草坪足球场的要求,其目的是与国际标准和惯例相一致,以适应国际比赛的要求,同时促进我国足球运动的发展。

本部分的附录 A 为资料性附录。

本部分由国家体育总局提出。

本部分由国家体育总局体育经济司归口。

本部分负责起草单位：国家体育总局体育设施建设和标准办公室。

本部分参加起草单位：中国足球协会、北京华体实业总公司、荷兰晏卡赛尔隆公司(Ten Cate Thiolon-Institute for Sport and Leisure)、爱奇得富人造草有限公司、利蒙塔运动有限公司(Limonta Sport)、比利时多诺有限公司(Domo N. V)。

本部分主要起草人：张志宏、李树青、王有民、杨秀珍、艾米尔·阿尔斯(Emiel R. G. Arts)、陈鹏、雷爱新、周云祥、何雅(Jan De Clerk)。

人工材料体育场地使用要求及检验方法

第3部分：足球场地人造草面层

1 范围

GB/T 20033 的本部分规定了足球场地人造草面层使用要求、检验方法和合格判定规则。
本部分适用于竞技比赛用场地,其他类型场地可参照执行。

2 规范性引用文件

下列文件中的条款通过 GB/T 20033 本部分的引用而成为本部分的条款。凡是注日期的引用文件,其随后所有的修改单(不包括勘误的内容)或修订版均不适用于本部分,然而,鼓励根据本部分达成协议的各方研究是否可使用这些文件的最新版本。凡是不注日期的引用文件,其最新版本适用于本部分。

GB/T 16422.3 塑料实验室光源暴露试验方法 第3部分:荧光紫外灯

GB/T 20033.1 天然材料体育场地使用要求及检验方法 第1部分:足球场地天然草面层

EN 12228 运动场地面层 合成织物连接强度测定方法(Surfaces for sports areas—Determination of joint strength of synthetic surfaces)

EN 13672 运动场地面层 无填充料的人造草坪耐磨性能测定方法(Surfaces for sports areas—Determination of resistance to abrasion of non-sand-filled synthetic turf.)

EN 13864 运动场地面层 合成材料拉伸强度测定方法(Surfaces for sports areas—Determination of tensile strength of synthetic yarns)

EN 14808:2003 运动场地面层 冲击吸收测定方法(Surfaces for sports areas—Determination of shock absorption)

EN 14809:2003 运动场地面层 垂直变形测定方法(Surfaces for sports areas—Determination of vertical deformation)

国际足球联合会竞赛规则

3 术语和定义

GB/T 20033.1 确立的以及下列术语和定义适用于 GB/T 20033 的本部分。

3.1

角度球反弹率 angled ball rebound rate

足球以一定入射角度和速率射向草坪后,足球的反弹速率与入射速率之比。

3.2

冲击吸收 shock absorbency (shock absorption)

草坪对冲击力的减缓性能。

3.3

垂直变形 vertical deformation

20 kg 重物以规定高度落在地面时,受力地面垂直方向的变形。

4 要求

4.1 足球场地

4.1.1 场地规格、划线和朝向

场地规格、划线和朝向参照国际足球联合会(FIFA)竞赛规则的有关规定。

4.1.2 坡度

与场地长轴线成直角方向的坡度:无渗水功能的场地不大于 8‰;有渗水功能的场地不大于 3‰。

4.1.3 平整度

直径 3 m 范围内间隙应不大于 10 mm。

4.1.4 渗水速率

铺装后场地面层的渗水速率应大于 3 mm/min。

4.2 足球与人造草坪间的相互作用

足球与人造草坪之间相互作用的有关性能要求应符合表 1 的规定。

表 1

项 目	要 求
球反弹率/%	30~50
球滚动距离/m	4~10
角度球反弹率(50 km/h, 15°入射角)/%	45~70

4.3 运动员与人造草坪间的相互作用

运动员与人造草坪之间相互作用的有关性能要求应符合表 2 的规定。

表 2

项 目	要 求
冲击吸收/%	55~70
垂直变形/mm	4~9
牵引力系数, μ	1.2~1.8
滑动阻力	120~220

4.4 耐久性能

4.4.1 拉伸强度、连接强度

草坪底衬的拉伸强度以及连接处的连接强度均应大于 15 N/mm。

4.4.2 防磨损性能

耐磨模拟试验后,草坪颜色应无明显改变,其性能应符合 4.2、4.3 及 4.4.1 的要求。

4.4.3 抗老化性能

草坪经过紫外线照射和高温老化后,草坪底衬的拉伸强度应符合 4.4.1 的规定。

4.5 安全和环境保护

足球场地人造草面层材料,应具有阻燃性和抗静电性能,并应符合国家有关人身健康、安全及环境保护的规定。

室内人造草面层应符合室内环境的有关要求。

5 检验方法

5.1 基本要求

人造草坪足球场地的性能同样还取决于基础建造和现有基础的构成,场地测试应在草坪铺装好三

个月或使用 120 h 后进行。

5.2 足球场

5.2.1 场地规格、划线和朝向

采用标定过的钢卷尺或测距仪并结合现场观察进行检验。

5.2.2 坡度

按 GB/T 20033.1 规定的方法进行检验。

5.2.3 平整度

按 GB/T 20033.1 规定的方法进行检验。

5.3 渗水速率

按 GB/T 20033.1 规定的圆筒法进行检验。

5.4 足球与人造草坪间的相互作用

5.4.1 球反弹率

按 GB/T 20033.1 规定的方法进行检验。

5.4.2 球滚动距离

按 GB/T 20033.1 规定的方法进行检验。

5.4.3 角度球反弹率

使用足球发射装置,在足球没有旋转的状态下,以 (50 ± 3) km/h 的速度与水平面成 $(15 \pm 1)^\circ$ 的夹角射向地面。(见图 1)。使用测速装置(雷达测速器或光电测速器,精度为 ± 1 km/h),测定入射球的末速度和反弹球的初速度。地面风速超过 5 m/s 时,将测试方向定为顺风方向(测量风速设备的精确度为 0.1 m/s)。

当测试结果受诸如条纹、坡度影响时,应剔除在同一区域以相对条件测出最大值组和最小值组。按公式(1)计算,同一点测定 5 次取平均值。

$$P = \frac{S_2}{S_1} \times 100\% \quad \dots\dots\dots(1)$$

式中:

P ——角度球反弹率, %;

S_1 ——入射球的末速度,单位为千米每小时(km/h);

S_2 ——反弹球的初速度,单位为千米每小时(km/h)。

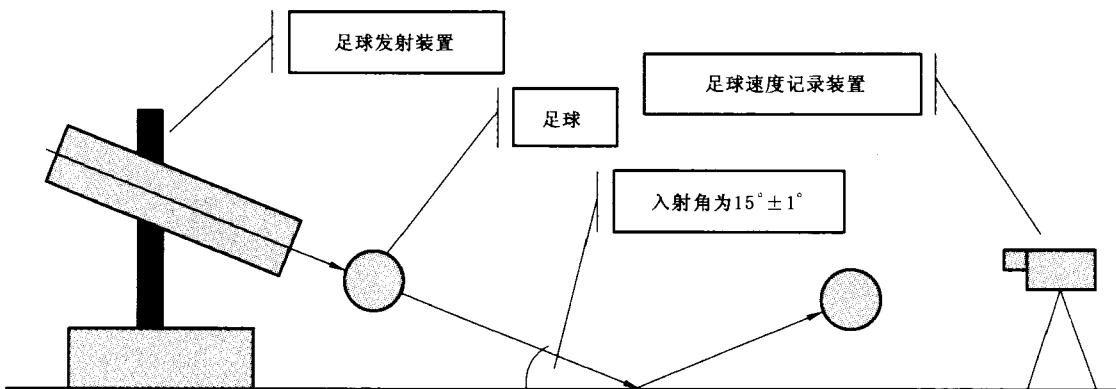


图 1 角度球反弹率测试装置

5.5 运动员与人造草坪间的相互作用

5.5.1 冲击吸收

按 EN 14808:2003 规定的方法 1 进行检验。

5.5.2 垂直变形

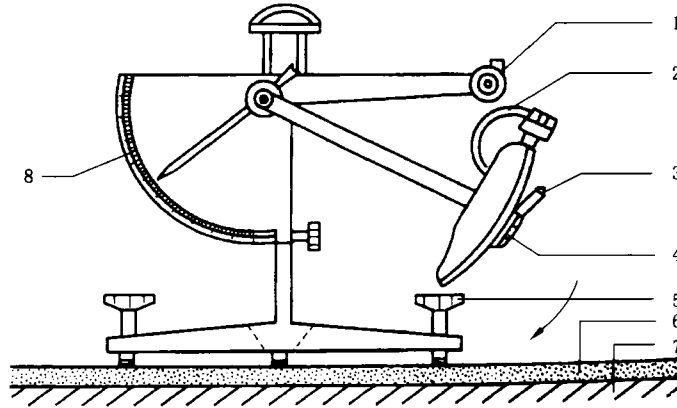
按 EN 14809:2003 规定的方法 1 进行检验。

5.5.3 牵引力系数

检验方法:按 GB/T 20033.1 规定的方法进行检验。

5.5.4 滑动阻力

5.5.4.1 设备:便携式阻力测试仪(见图 2)



图示:

- 1—重物释放装置;
- 2—重物提升装置;
- 3—连接销;
- 4—鞋钉盘(见图 3);
- 5—测试台支撑脚;
- 6—场地材料表面;
- 7—基础层;
- 8—刻度表(标尺)。

图 2 便携式阻力测试仪

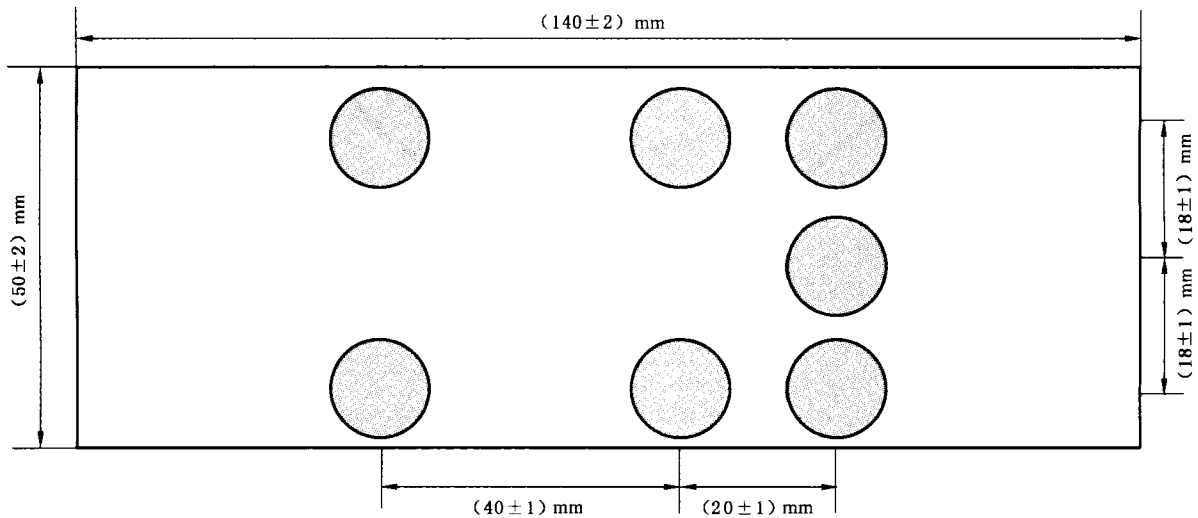


图 3 鞋钉盘示意图

5.5.4.2 方法

调整检测装置的底边,使其各个方向都趋于水平。调节摆锤装置的高度,使得当用手将摆锤沿摆动弧线移动到最高点时摆锤下悬挂的物体离检测样本的距离为 (125 ± 1) mm。让摆锤做3次适应性摆动,但不记录读数。

让摆锤摆动一次,记录刻度器上显示出来的读数,即为滑动阻力值。重复这一步骤获取5个读数。

注1:如果检测装置直接放在检测样本之上,注意避免检测过程中设备的底座陷入面层,在现场进行的测量也是这样。因为不断摆动的摆锤会对设备底座产生越来越大的向下力,这可能会造成路径长度读数误差。

注2:如果地面有某种方向性的特征,如有一层覆盖物,或者为了排水而设计有斜面,那么则需注意按能最大和最小反映摩擦的方向重复这一检测以获得一组读数。

5.5.4.3 检测结果的计算和表示

对于形态特征一致的面层,计算5次测量滑动阻力的平均值。

5.6 耐久性能

5.6.1 拉伸强度、连接强度

连接强度按 EN 12228 规定的方法进行检验,拉伸强度按 EN 13864 规定的方法进行检验。

5.6.2 耐磨损性能

按 EN 13672 规定的方法进行磨损处理后,检验草坪底衬的拉伸强度和连接强度。

5.6.3 抗老化性能

首先在 (45 ± 3) °C环境温度下放置 (120 ± 2) min,然后在 (55 ± 3) °C环境下,用符合 GB/T 16422.3 要求的紫外灯照射 (240 ± 2) min,这为一次循环,共循环处理 $(3\ 000 \pm 1)$ h,每个循环间隔不小于120 min。样品处理完成后,再次检验草坪底衬的拉伸强度。

5.7 安全和环境保护

采用供货商、施工方声明,如审核其阻燃性和抗静电性能等相关资料。若现场发现明显的安全、环境保护问题,可进行专项检测。

6 合格判定规则

6.1 实验室检测合格判定规则

向有检验资格的检验机构提交 $2\text{ m} \times 2\text{ m}$ 和 $10\text{ m} \times 1\text{ m}$ 能够完全代表铺装场地的样品和填充料各一份进行实验室检测,检测项目包括本部分的4.2、4.3、4.4项目,并提供4.5项目和附录A的有关证明。当所检项目均达到本部分的要求,视该产品实验室检测合格。

6.2 场地检测合格判定规则

检验方应采取必要的措施,保证实验室检测与场地检测的草坪是同一个品种(序列)。

应提供实验室检测合格证书,无实验室检测合格证书的草坪,进行场地检测时,应增加4.4项目的测定,否则应在检测报告中注明未进行该项目检测。

草坪铺装完成后三个月或使用120 h后,可进行场地检测,检测项目包括本部分的4.1、4.2和4.3三个项目。在被测标准场地内随机取样不少于20个点,或每个点代表面积 $< 400\text{ m}^2$,覆盖被检测场地,所测点的合格率不小于95%,可判定该项合格。所有项目达到本部分要求为该场地合格。

附录 A

(资料性附录)

生产厂家/铺装公司声明

本部分为足球场人造草面层使用要求和检测方法,所以主要关注其足球运动特性。但是对于足球场人造草坪这个综合系统,其质量和运动特性直接受诸如场地基础、人造草纤维、底衬、填充料、铺装工艺和管理维护水平等因素的影响,故要求生产厂家(铺装公司)对影响人造草坪质量的相关技术进行说明,如表 A.1。鼓励采用先进技术,使人造草坪更加满足足球运动的需要,将反映人造草坪一些本质特性和要求列在表 A.1 中,由生产厂家(铺装公司)在检测之前提供,承诺本表数据与所指草坪一致,必要时,检验机构要进行验证。

表 A.1 人造草坪生产厂/铺装公司声明

行号	项 目	指标要求	所用测试方法	检测结果
1	草坪纤维(主纤维)			
1.1	生产商/品牌/品种(序列号)			
1.2	颜色			
1.3	草纤维伸展高度			
1.4	草纤维细度/dtex			
1.5	每平方米草坪草簇重量/g/m ²			
1.6	每平方米草簇数			
1.7	编织方式			
1.8	纤维抗拉力/N			
1.9	簇牢固度/N			
1.10	草纤维厚度/ μm			
1.11	填充层表面留草高度/mm			
1.12	草纤维熔点			
1.13	草纤维化学名称			
2	草坪底衬			
2.1	生产商/品牌/品种(序列号)			
2.2	主衬			
2.3	附衬			
2.4	单位面积底衬重量			
3	草坪连接方式(缝、粘)			
3.1	辅料生产商/品牌/规格			
3.2	施工工艺			
3.3	草坪抗拉力			
4	稳定料(砂)			
4.1	生产商/品牌/品种(序列号)			

表 A.1 (续)

行号	项 目	指标要求	所用测试方法	检测结果
4.2	颗粒形状			
4.3	每平方米使用量/kg			
4.4	填充厚度/mm			
4.5	粒径分布			
5	缓冲料			
5.1	生产商/品牌/品种(序列号)			
5.2	颗粒形状			
5.3	每平方米使用量/kg			
5.4	填充厚度/mm			
5.5	粒径分布			
5.6	颜色			
6	喷淋系统			
6.1	生产商/品牌/品种(序列号)			
6.2	技术标准和要求			
7	场地基础			
7.1	基础结构			
7.2	施工工艺及要求			
8	环境安全及健康要求			
8.1	燃烧后产生的有害物质			
8.2	重金属含量			
8.3	阻燃性			
8.4	抗静电			
^a 如果使用两种以上的纤维应分别列示。				

中华人民共和国
国家标准
人工材料体育场地使用要求及检验方法
第3部分：足球场地人造草面层

GB/T 20033.3—2006

*

中国标准出版社出版发行
北京复兴门外三里河北街16号
邮政编码：100045

网址 www.spc.net.cn

电话：68523946 68517548

中国标准出版社秦皇岛印刷厂印刷
各地新华书店经销

*

开本 880×1230 1/16 印张 0.75 字数 15 千字
2006年12月第一版 2006年12月第一次印刷

*

书号：155066·1-28417 定价 10.00 元

如有印装差错 由本社发行中心调换
版权专有 侵权必究

举报电话：(010)68533533



GB/T 20033.3-2006